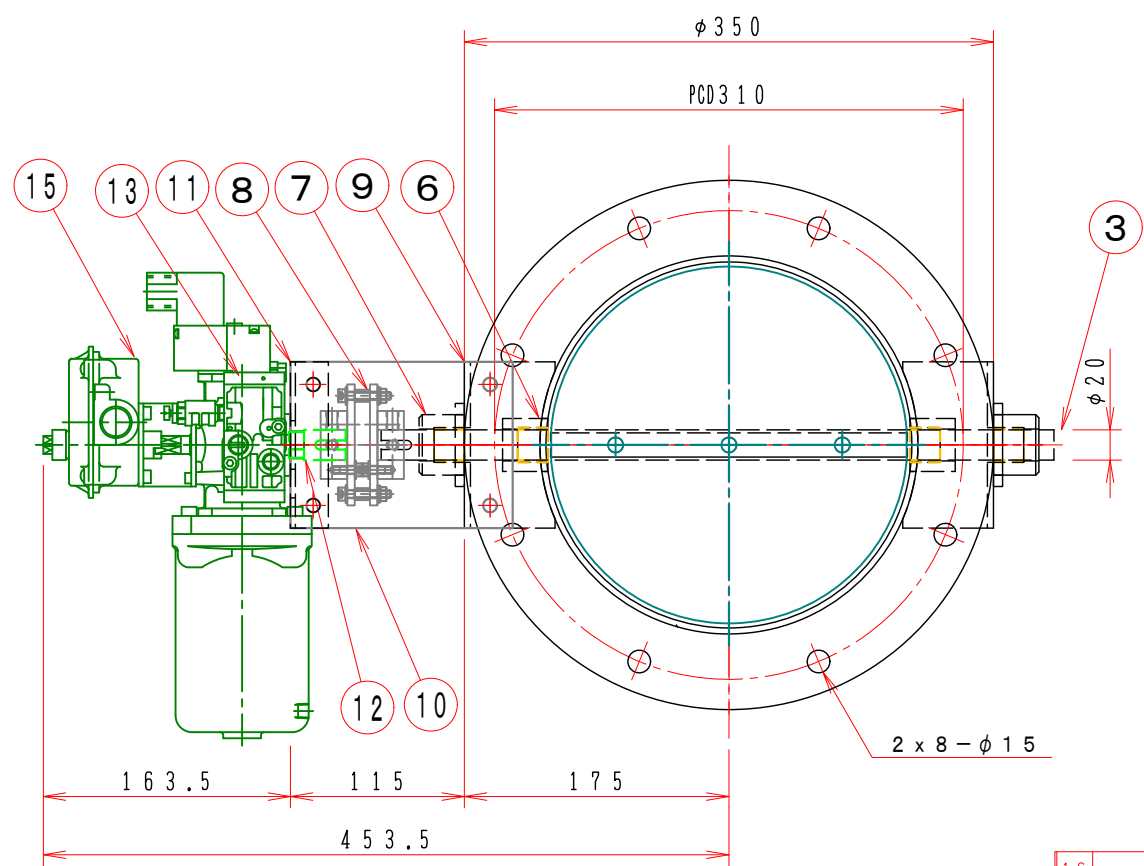
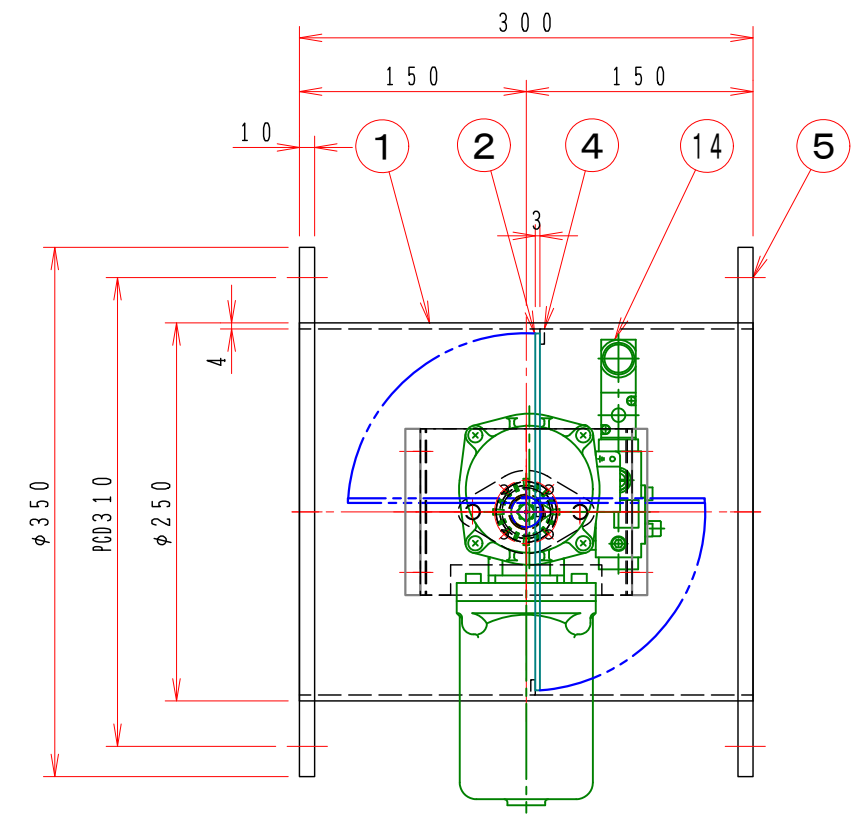


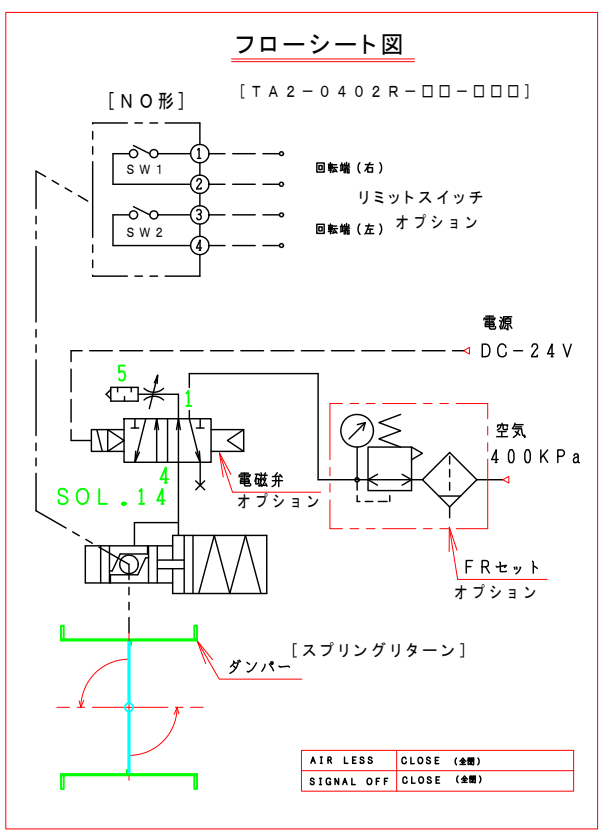
1 2 3 4 5 6 7 8

A B C D E F



注記  
 図中の寸法については現場調査及び機器設計等の進捗にともなって変更することがある。

スプリングリターン(閉)



特記

- 板フランジとケーシング接合部の内面は全溶接、外側は点付溶接。
- 仕上げは内外面酸洗いとする。
- 本図ダンパーの使用範囲は下記の通です。外径寸法はミリチサイズ(ダクトサイズ)です。  
 静圧: ±4.0KPa以下 風速: 25m/s以下 温度: -10~200℃以下  
 ☆ ロータリーアクチュエーターは仕様により異なります、別途お問い合わせ下さい。

|    |               |                              |
|----|---------------|------------------------------|
| 16 | 電磁弁、開平信号、FR付  | TA2-040R(L)-32-SN5オプション      |
| 15 | 電磁弁、開平信号付     | TA2-040R(L)-31-SN5オプション      |
| 14 | 電磁弁付          | TA2-040R(L)-30-SN5オプション      |
| 13 | ロータリーアクチュエーター | 1 TA2-040R(L)-00             |
| 12 | アダプター         | 1 SS400                      |
| 11 | 駆動部取付板        | 1 SPC 4.5t                   |
| 10 | 断熱接続板         | 2 PMX-573 10t                |
| 9  | 軸受取付基台        | 2 SUS-304 4.0t               |
| 8  | 耐熱カップリング      | 1 C-802020L PMX-573          |
| 7  | 軸受け           | 2 F20420XS                   |
| 6  | シャフトボス        | 2 B20320XU                   |
| 5  | フランジ          | 1組 SUS-304 12t               |
| 4  | 羽根当て          | 1 SUS-304 3x10               |
| 3  | シャフト          | 1 SUS304 φ20                 |
| 2  | 可動羽根          | 1 SUS304 3.0t                |
| 1  | ダンパー本体        | 1 MD-250φ SUS304 4.0t        |
| No | 部品名称 TITLE    | 数量 QTY 備考(規格・寸法)(DIMENSIONS) |

|                |                |                         |
|----------------|----------------|-------------------------|
| 回数 REV. MARK   | 承認 APPROVED BY | 検図 CHECKED BY           |
| 年月日 DATE       | 設計 DESIGNED BY | 製図 DRAWN BY             |
| 承認 APPROVED BY | 単位 UNITS       | Takeda<br>DEC. 23. 2015 |
| 変更者 REVISED BY | 記事 CONTENTS    |                         |

承認 APPROVED BY 検図 CHECKED BY  
 尺度 SCALE  
 単位 UNITS  
 栄進空調株式会社  
 EISHIN KUCHO CO., LTD.

名称 TITIF  
 自動・ダンパー  
 EHDHARF-250-EHU  
 スプリングリターン  
 耐熱200℃(SUS)  
 01  
 10  
 変更回数 01  
 図面番号 DRAWING NO.

1 2 3 4 5 6 7 8